



filtration

**Hoja de datos
técnicos**

WMC225 HYDRAcap™ 60+

Módulo de membrana de ultrafiltración para aplicaciones
de agua y aguas residuales

WMC225 HYDRAcap™ 60+

Módulo de membrana de ultrafiltración para aplicaciones de agua y aguas residuales

Desempeño¹

Flujo de permeado	3.3 – 8.1 m ³ /h (14.7 – 35.7 gpm)
Turbidez del permeado	≤ 0.07 UTN
Remoción de virus	≥ 4 log
Remoción de bacteria	≥ 5 log

Especificaciones de la membrana

Configuración	Módulo de ultrafiltración de fibra hueca
Material de membrana	PES modificado
Área de superficie de la membrana	56 m ² (605 ft ²)
Diámetro interno de fibra de membrana	0.8 mm (0.031")
Tamaño de poro	0.02 micras
MWCO ²	150 kDa

Rangos de operación típicos³

Flujo típico	59 – 145 l/m ² /h (35 – 85 gfd)
Máx. presión del sistema ⁴	5 bar (73 psig)
Máx. presión transmembrana ⁴	2 bar (29 psig)
Máx. presión de retrolavado ⁴	2 bar (29 psig)
Máx. concentración activa de cloro	500 ppm @ pH>10
Máx. exposición concentración de cloro activo	250,000 ppm-horas @ pH>10
Máx. SST	200 ppm
Max. turbidez instantánea de la alimentación	100 UTN
Máx. temperatura durante la operación y limpieza	40°C (104°F)
Rango de pH durante la operación	2 – 12
Rango de pH durante la limpieza	1 – 13
Modo de operación	Filtración de interior a exterior Dead end o flujo cruzado

Condiciones de proceso típicas

Flujo de retrolavado	170 – 255 l/m ² /h (100 – 150 gfd)
Duración de retrolavado	30 – 60 segundos
Frecuencia de retrolavado	20 – 60 minutos
Frecuencia de retrolavado mejorada con productos químicos	0 – 4 veces al día
Duración de retrolavado mejorada con productos químicos	1 – 30 minutos
Productos químicos de desinfección	NaOCl, H ₂ O ₂ , ClO ₂ or NH ₂ Cl NaOH,
Productos químicos de limpieza	HCl, H ₂ SO ₄ o Ácido cítrico

¹ Rendimiento típico del módulo para la mayoría de las aguas de alimentación..

² Corte de peso molecular (es una estimación, ya que depende del tamaño, la forma, la carga y la polaridad del compuesto que se está probando, así como las condiciones de la prueba La prueba se realizó con dextrano.

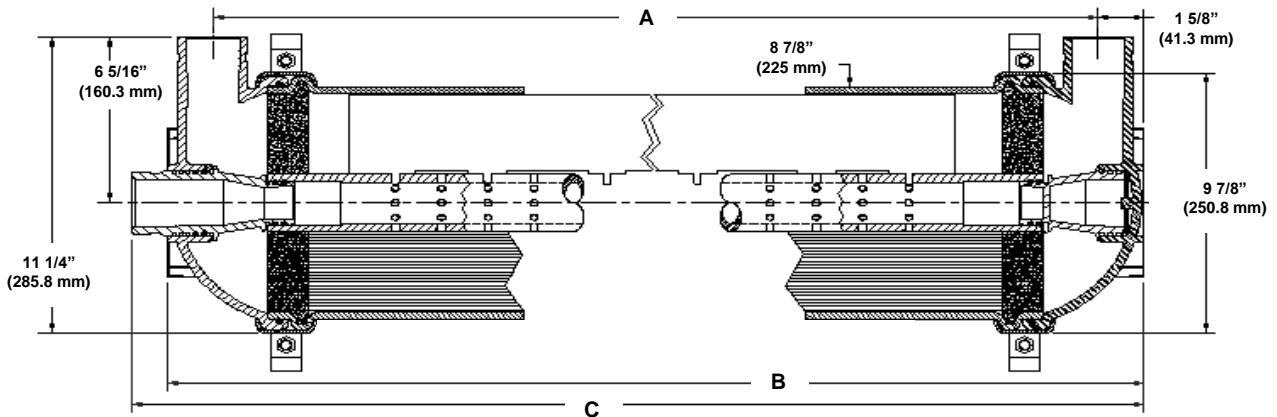
³ Las limitaciones que se muestran aquí son para uso general. Los valores pueden ser más conservadores para proyectos específicos para garantizar el mejor rendimiento y la vida útil más larga.

⁴ Presiones máximas a 20°C (68°F).

WMC225 HYDRAcap™ 60+

Módulo de membrana de ultrafiltración para aplicaciones de agua y aguas residuales

Propiedades del módulo



A, mm (pulg.)	B, mm (pulg.)	C, mm (pulg.)	Conexiones de tubería	Peso, kg (lbs.) prom.
1600 (63)	1680 (66 1/8)	1708 (67 1/4)	2" Victaulic	44 (97)

Nota: El peso indicado es el peso de envío que incluye un conservante de 20% de glicerina / 1% de metabisulfito de sodio / 79% de agua. NX Filtration también ofrece HYDRAcap™60+-NON, que es un módulo vacío sin encapsulado ni fibra.

Certificación de producto



K100616

WMC225 HYDRAcap™60+

Módulo de membrana de ultrafiltración para aplicaciones de agua y aguas residuales

Vigente WMC225 HYDRAcap™60+ -TDS 20210329
(Reemplaza WMC225 HYDRAcap™60+ -TDS 20210216)

Josink Esweg 44 +31 (0)850 479 900
7545 PN Enschede info@nxfiltration.com
The Netherlands www.nxfiltration.com

Las declaraciones, información técnica y recomendaciones aquí contenidas se consideran precisas a la fecha de publicación. Dado que las condiciones y los métodos de uso del producto y/o la información a la que se hace referencia en este documento están fuera de nuestro control, NX Filtration B.V. renuncia expresamente a toda responsabilidad en cuanto a los resultados obtenidos o derivados del uso del producto y/o dependencia de dicha información. NO SE OTORGAN GARANTÍAS DE NINGÚN TIPO, EXPRESAS O IMPLÍCITAS, INCLUIDAS, PERO SIN LIMITARSE, A GARANTÍAS DE COMERCIALIZACION, APTITUD PARA UN PROPÓSITO EN PARTICULAR, DE TÍTULO, DE LA NO INFRACCIÓN A LOS DERECHOS DE TERCEROS, O CUALQUIER OTRA GARANTÍA CON RESPECTO A LOS PRODUCTOS DESCRITOS Y/O LA INFORMACIÓN AQUÍ PROPORCIONADA.

©2021 NX Filtration B.V. | Todos los derechos reservados en todo el mundo.